

EKSAMENSSAMARBEIDENDE FORKURSINSTITUSJONER

Forkurs for 3-årig ingeniørutdanning og integrert masterstudium i teknologiske fag og tilhørende halvårlig realfagskurs.

Universitetet i Sørøst-Norge, OsloMet, Høgskulen Di på Vestlandet, Høgskolen i Østfold, NTNU, Universitetet i Agder, Universitetet i Stavanger, UiT-Norges arktiske universitet, NKI, Metis.

Eksamensoppgave

FYSIKK

Bokmål

21. mai 2021

kl. 9.00-14.00

Hjelpemidler:

Alle skriftlige hjelpemidler, alle kalkulatorer.

Andre opplysninger:

Oppgavesettet består av 4 (fire) sider medregnet forsiden, og inneholder 9 (ni) oppgaver. Du skal svare på alle oppgavene og deloppgavene. Alle deloppgaver teller likt.

Oppgave 1

- a) En radioaktiv isotop gjennomgår en radioaktiv serie som består av 5 α - og 2 β -utstrålinger. På slutten har den blitt til ^{206}Pb . Hvilken isotop startet serien med?
- b) Den fusjonsreaksjonen som virker mest sannsynlig å kunne utnyttes på jorda er fusjon mellom deuterium og tritium : $^2_1\text{H} + ^3_1\text{H} \longrightarrow ^4_2\text{He} + ^1_0\text{n}$.
Hvor mange kg deuterium (^2_1H) trengs for å frigjøre 1,00 GJ med energi?

Oppgave 2

En hund løper med en konstant fart på 36,0 km/h mot en buss som står i ro.

Når hunden er 15,0 m fra bussen starter bussen med konstant akselerasjon på $2,00 \text{ m/s}^2$ vekk fra hunden. Anta at hund og buss beveger seg langs samme rette linje og la tiden starte når bussen starter. Alle strekninger måles fra $t = 0 \text{ s}$.

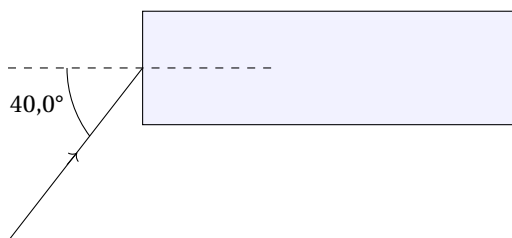
- a) Hvor langt har hunden løpt når den tar igjen bussen?
- b) Hva er den største avstanden hunden kan være bak bussen om den skal ta den igjen?

Oppgave 3

En glasstav har brytningsindeks 1,50.

Hvitt lys kommer inn på kortsiden med innfallsvinkelen $40,0^\circ$.

Det er vann rundt staven. Regn ut og tegn strålgangen til det hvite lyset til det kommer ut igjen.



Oppgave 4

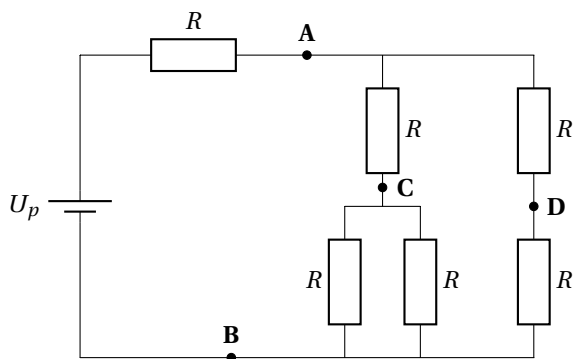
Et tenkt materiale har smeltepunkt på $-25,0^\circ\text{C}$ og kokepunkt på $50,0^\circ\text{C}$. Materialet har spesifikk smeltevarme på 100 kJ/kg . Som fast stoff har det den spesifikke varmekapasiteten 650 J/kgK og som væske har det den spesifikke varmekapasiteten $1,20 \text{ kJ/kgK}$.

Du starter med 2,25 kg av materialet ved temperaturen $-30,0^\circ\text{C}$ og tilfører varme til temperaturen er $40,0^\circ\text{C}$.

- a) Regn ut hvor mye varme du må tilføre og forklar alle utregninger.
Framstill grafisk temperaturen som funksjon av tilført varme.
- b) Forklar hva som skjer med den indre energien når materialet får tilført energi uten at temperaturen endres.

Oppgave 5

Vi har en spenningskilde som gir polspenningen $U_p = 24\text{ V}$. Hver motstand i kretsen er på $R = 2,0\ \Omega$. Vi har et amperemeter av god kvalitet. Vi kobler opp kretsen som vist under. De merkede punktene er oppkoblingspunkter for amperemeteret.



Hva viser amperemeteret hvis vi kobler det opp

- mellom A og B?
- mellom C og D?

Oppgave 6

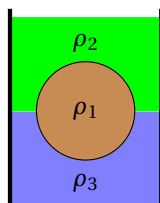
En kule har tetthet $\rho_1 = 0,95\text{ kg/l}$.

Ren sprit har tetthet $\rho_2 = 0,79\text{ kg/l}$ og frostvæske har tetthet $\rho_3 = 1,26\text{ kg/l}$.

Et begerglass fylles delvis opp med frostvæske og kula slippes opp i frostvæska.

- Forklar hvorfor kula vil flyte og tegn figur med kreftene som virker på kula. Bestem hvor stor del av kula som er i frostvæska.

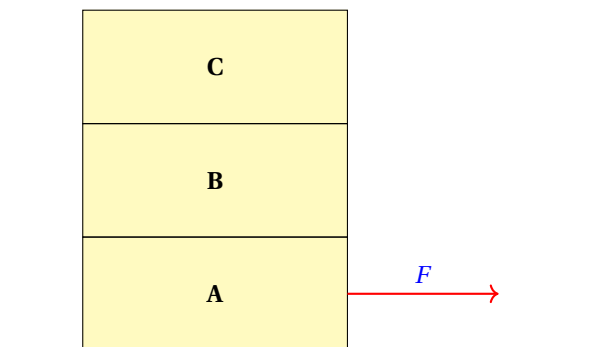
Samme situasjon, men nå er det ren sprit over frostvæska og kula. Væskene blandes ikke (se figur).



- Tegn figur med kreftene som virker på kula nå. Beskriv kort hver kraft. Gjør greie for om andelen av kula i frostvæska blir større, mindre eller den samme som i punkt a).

Oppgave 7

Tre like kasser står oppå hverandre. Den nederste kassen står på et friksjonsfritt underlag og blir trukket av en kraft F som er parallell med underlaget. Hver kasse har massen $1,00\text{ kg}$ og friksjonstallet mellom dem er $0,700$. Kassene har en akselerasjon på $2,00\text{ m/s}^2$ i samme retning som F . Se figur.



- a) Bestem de horisontale kreftene på hver av de tre kassene.

Akselerasjonen øker og kassene begynner etter hvert å skli fra hverandre.

- b) Vil en av kassene skli først? I tilfelle hvilken?
c) Bestem den største akselerasjonen kassene kan ha uten å skli fra hverandre.

Oppgave 8

Ei kule med masse $1,00\text{ kg}$ henger i en $3,00\text{ m}$ lang snor som er festet i taket.

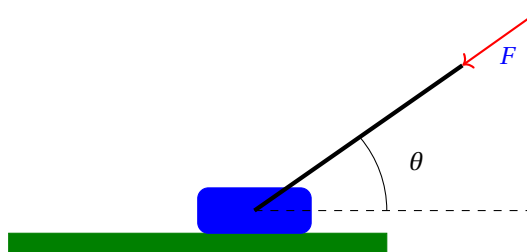
Kula med snor trekkes ut en vinkel α fra loddlinjen og slippes.

Sentripetalkraften på kula i banens laveste punkt er $18,0\text{ N}$.

- a) Hvor stort er snordraget i banens laveste punkt?
b) Bestem α da kula ble sluppet.

Oppgave 9

En gressklipper med masse $10,0\text{ kg}$ skyves som på figuren. Skyvekraften har størrelse F og virker nedover i en vinkel $\theta = 40,0^\circ$. Gressklipperen beveger seg mot venstre med konstant fart. Det er glidefriksjon og friksjonstallet mellom gressklipperen og underlaget er $\mu = 0,300$.



- a) Tegn figur med alle kreftene som virker på gressklipperen.
Bestem normalkraften på gressklipperen.
b) Bestem skyvekraften F da.

Deretter vrir gradvis håndtaket slik at vinkelen θ blir større.

Fra en bestemt vinkel, θ_{grense} , får du ikke kjøvet gressklipperen mer uansett hvor stor skyvekraft du bruker.

- c) Bestem θ_{grense} .