

EKSAMENSSAMARBEIDENDE FORKURSINSTITUSJONER

**Forkurs for 3-årig ingeniørutdanning og integrert masterstudium i teknologiske fag og tilhørende halvårlig realfagskurs.**

Høgskolen i Sørøst-Norge, OsloMet, Høgskulen på Vestlandet, Høgskolen i Østfold, NTNU, Universitetet i Agder, Universitetet i Stavanger, UiT-Norges arktiske universitet, NKI.

Eksamensoppgave

## **TFOR0102 FYSIKK**

**Bokmål**

**15. mai 2018**

**kl. 9.00-14.00**

### **Hjelpemidler:**

Gyldendals tabeller og formler i fysikk, Fysikk 1 og Fysikk 2  
Aktiv formelsamling i matematikk, Fagbokforlaget, 2009 eller senere  
Valgfri kalkulator som ikke kan regne symbolsk.

NB! På grunn av feil i Gyldendals tabeller og formler i fysikk, Fysikk 1 og Fysikk 2, er det tillatt med håndskrevet retting av formel for Varmepumpe på side 37 i formelsamlingen.

### **Andre opplysninger:**

Oppgavesettet består av 5 (fem) sider medregnet forsiden, og inneholder 5 (fem) oppgaver. Du skal svare på alle oppgavene og deloppgavene. Alle deloppgaver teller likt.

### **Faglig kontakt under eksamen:**

Dag Antonsen, 73 55 95 04 / 48 26 55 48

## Oppgave 1

Mars. Del I. Planeten Mars har en svært tynn atmosfære som i hovedsak består av karbondioksid,  $\text{CO}_2$ , og tyngdeakselerasjonen på planeten er  $3,7 \text{ m/s}^2$ . Vi antar at mennesker besøker planeten om noen år.

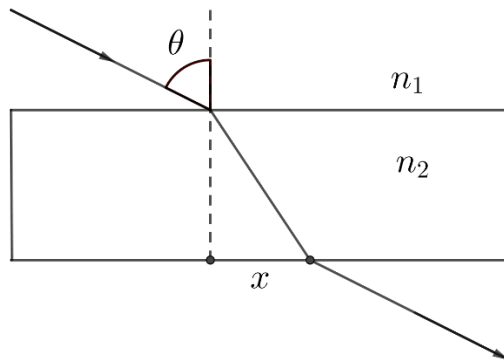
- a) Regn ut massen til et karbondioksidmolekyl.
- b) Det viser seg at det nær polen på Mars finnes liv som omdanner karbondioksid og vann til sukker og oksygen. Balanser likningen:  $\text{CO}_2 + \text{H}_2\text{O} \rightarrow \text{C}_6\text{H}_{12}\text{O}_6 + \text{O}_2$
- c) En dag virker ikke varmeanlegget på stasjonen der astronautene bor. Temperaturen synker dermed fra  $+23 \text{ }^\circ\text{C}$  til  $-40 \text{ }^\circ\text{C}$ . Trykket var opprinnelig på  $1,0$  jordatmosfærer. Hva blir det nye trykket i stasjonen hvis ingen gass slapp ut eller inn og volumet av stasjonen er uendret?
- d) Astronautene bruker atomenergi til å varme opp stasjonen de bor i. Hvor stor masse omdannes til energi i løpet av ett jorddøgn hvis atomkraftverket genererer  $50 \text{ kW}$ ?
- e) Det er fortsatt  $100$  gram plutonium-239 igjen i atomkraftverket når det blir skrudd av og forlatt. Hvor lang tid tar det da ved naturlig nedbryting før det er igjen  $37$  gram av denne isotopen?
- f) Atmosfæren på Mars består hovedsakelig av karbondioksid og har tettheten  $0,020 \text{ kg/m}^3$ . Astronautene fyller en ballong med nitrogengass, som på Mars har tettheten  $0,013 \text{ kg/m}^3$ . Hvor stort volum må ballongen ha hvis den skal kunne sveve når ballonghylsen (huden til ballongen) har massen  $0,300 \text{ kg}$ ?

## Oppgave 2

Vi ser på elektromagnetiske bølger i denne oppgaven.

- a) Finn frekvensen til en elektromagnetisk bølge i vakuum hvis den har en bølgelengde på  $3,33 \text{ m}$ .
- b) Vi sender rødt lys med bølgelengde  $700 \text{ nm}$  og grønt lys med bølgelengde  $530 \text{ nm}$  vinkelrett gjennom et gitter med en gitterkonstant på  $2,32 \cdot 10^{-6} \text{ m}$ . Hvor stor er vinkelen mellom første ordens maksimum for det grønne lyset og første ordens maksimum for det røde lyset?

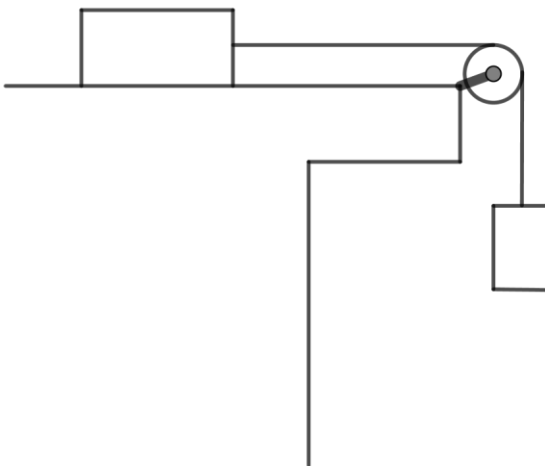
- c) Ensfarget lys går fra luft og treffer et 5,00 cm tykt planparallelt prisme med innfallsvinkelen  $\theta = 63,0^\circ$ . Prismet har brytningsindeks  $n_2 = 1,60$ . Lyset går gjennom prismet og kommer ut på andre siden. Se figur. Hvor lang er avstanden  $x$ ?



- d) Hvor lang tid bruker lyset gjennom prismet på figuren?

### Oppgave 3

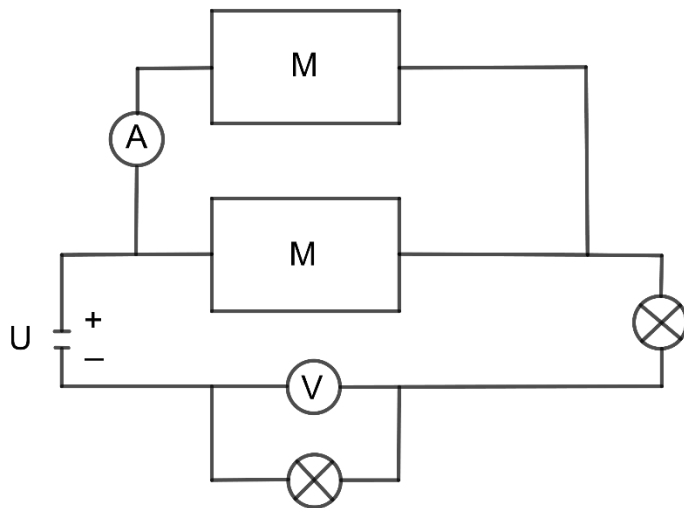
Vi ser på en kloss som glir på et horisontalt bord. Klossen har massen 1,00 kg og loddet har massen 0,50 kg. Snora regnes som masseløs, trinsa er friksjonsfri og friksjonstallet mellom klossen og bordet er 0,20.



- Tegn figur med alle kreftene som virker på lodd og kloss.
- Hvor stor akselerasjon har klossen?
- Hvor stor er snorkraften som virker på klossen under bevegelsen?

## Oppgave 4

Studer kretsen på figuren. De to motorene er like. Lampene er også like. Amperemeteret viser en strøm på 0,245 A og voltmeteret viser en spenning på 6,00 V. Spenningskilden har en polspenning på  $U = 24,00$  V.



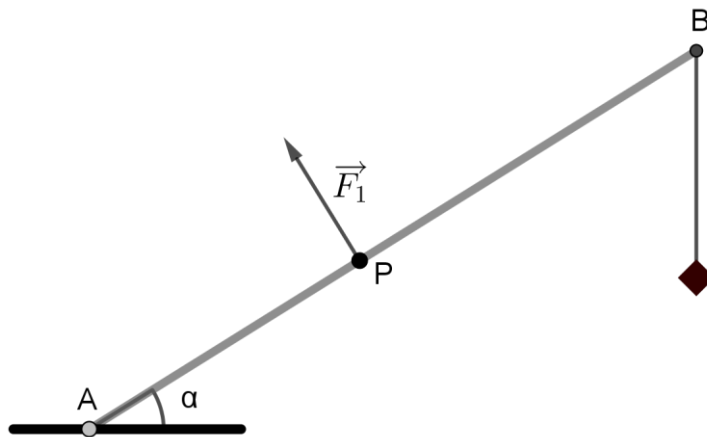
- Regn ut hvor stor den totale strømmen ut fra strømkilden er.
- Hvor stor effekt yter motorene til sammen?

## Oppgave 5

Mars. Del II. Planeten Mars har en tyngdeakselerasjon på  $3,7 \text{ m/s}^2$  og har en svært tynn atmosfære som i hovedsak består av karbondioksid,  $\text{CO}_2$ .

- Et romskip skal lande på planeten, men har for stor fart. Piloten starter da bremsemotorene som gir skipet en konstant akselerasjon på  $18,0 \text{ m/s}^2$  mot bevegelsesretningen. Etter 6,00 sekunder har skipet en fart på 100 m/s. Hva var da den opprinnelige farten til skipet?
- En astronaut står på overflaten av Mars og vil skyte med en sprettert. Spretterten fungerer som en fjærkanon med fjærstivhet 100 N/m, og prosjektilet har massen 0,025 kg. Hvor stor fart får prosjektilet astronauten skyter ut horisontalt hvis han først strammer spretterten 50 cm?

- c) La oss si at astronauten skyter ut prosjektilet med en fart på 31,6 m/s i en vinkel på  $20,0^\circ$  oppover fra horisontal retning. Hvor høyt over bakken på Mars vil prosjektilet komme på det meste hvis starthøyden var 1,50 m?
- d) Hvor langt vil prosjektilet i c) komme før det treffer bakken hvis denne er horisontal.
- e) Astronauten har en bjelke AB og skal bruke den til å løfte en stein på Mars som vist på figuren. Avstanden  $AP = 40$  cm og  $PB = 50$  cm. Steinen har massen 10,0 kg og massen av bjelken er ubetydelig. Hvor stor kraft  $F_1$  må astronauten bruke vinkelrett på bjelken i punktet P for at steinen skal henge i ro i enden av bjelken når denne kan dreie om aksepunktet A og  $\alpha = 33,0^\circ$  ?



- f) På vei tilbake til Jorda bor astronautene i et stort romskip formet som et sykkelhjul. Radiusen til hjulet er 50,0 m. Hjulet roterer for å skape kunstig gravitasjon ved hjelp av sentripetalakselerasjonen. Underveis øker man sentripetalakselerasjonen fra  $3,7$  m/s<sup>2</sup> til  $9,8$  m/s<sup>2</sup> for å venne astronautene til Jordas gravitasjon. Hvor mye har omløpstiden til romskipet da endret seg?