

EKSAMENSSAMARBEIDENDE FORKURSINSTITUSJONER
Forkurs for 3-årig ingeniørutdanning og integrert masterstudium i teknologiske fag og tilhørende realfagskurs.

Høgskolen i Bergen, Høgskolen i Sørøst-Norge, Høgskolen i Oslo og Akershus, Høgskulen i Sogn og Fjordane, Høgskolen i Østfold, NTNU, Universitetet i Agder, Universitetet i Stavanger, Universitetet i Tromsø, Rogaland kurs- og kompetansesenter, Westerdals

Eksamensoppgave

FYSIKK
Bokmål

1. juni 2016
kl. 9.00-14.00

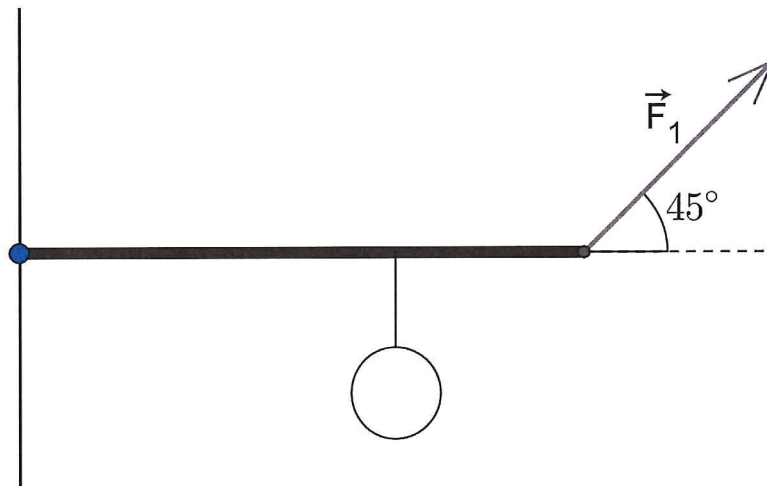
Hjelpemidler:

Godkjente formelsamlinger i matematikk og fysikk.
Godkjent kalkulator.

Andre opplysninger:

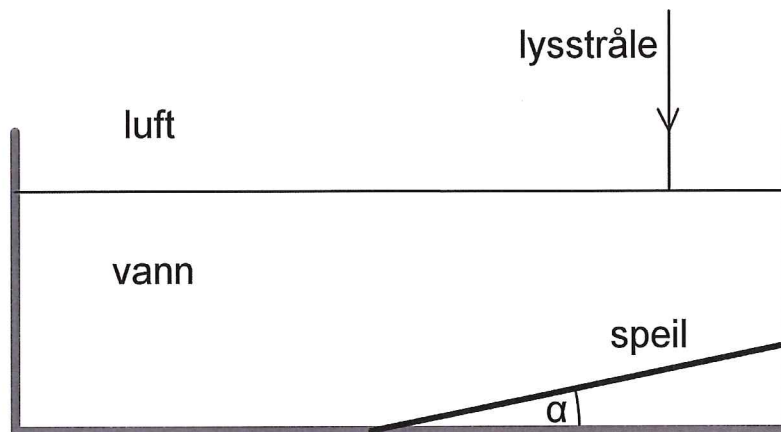
Oppgavesettet består av 5 sider medregnet forsiden, og inneholder 10 oppgaver. Du skal svare på alle oppgavene og deloppgavene. Alle deloppgaver teller likt.

1. En liten lekebil triller utfor kanten på et horisontalt bord. Bordkanten står 50 cm fra en vegg. Farten til bilen er 3,2 m/s idet den når bordkanten.
 - (a) Hvor langt ned på veggen treffer bilen?
 - (b) Hvilken retning har farten til bilen idet den treffer veggen?
2. En hul stålkule med ytre volum $0,310\text{ m}^3$ og indre volum $0,300\text{ m}^3$ er festet i havbunnen med en kjetting slik at den havner under vann når det er flo sjø (når vannet står høyt).
 - (a) Hvor stor oppdrift har kula når den er under vann?
 - (b) Temperaturen til lufta inni kula går ned fra 36°C til 14°C når kula er under vann mens volumet er tilnærmet uendret. Hva blir trykket i kula etter temperaturendringen hvis det før var lik 1,00 atmosfærer?
3. Et lodd med massen 5,00 kg henger 2,00 meter ut på en 3,00 meter lang bom som er festet til en vegg som vist på figur 1. Vi ser bort fra massen av bommen i oppgaven.



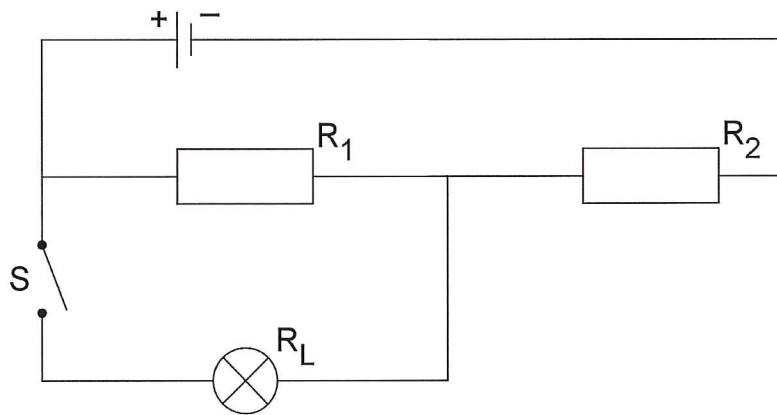
Figur 1:

- (a) Finn momentet til loddet hvis aksepunktet er der bommen er festet i veggen.
- (b) Hvor stor må krafta F_1 være for at bommen med loddet skal være i likevekt?
4. Et speil er nedsenket i vann og ligger på skrå med vinkelen $\alpha = 10,0^\circ$ som vist på figur 2 .



Figur 2:

- (a) Regn ut retningen til lyset når det kommer ut i luft igjen etter å ha blitt reflektert av speilet.
- (b) Lysstrålen består av flere farger. Hva vil skje med fargene etter at lyset har kommet opp i lufta igjen, og hvorfor vil dette skje? (Ingen utregning er nødvendig)
5. To motstander, R_1 og R_2 , ei lyspære R_L , en bryter S og et batteri med ems på $10,0\text{ V}$ og indre motstand på $0,60\ \Omega$ er koplet som figur 3 viser. $R_1 = 20,00\ \Omega$, $R_2 = 3,00\ \Omega$ og $R_L = 30,00\ \Omega$.
- (a) Finn den ytre motstanden i kretsen når bryteren S er åpen som vist på figur 3.
- (b) Finn strømmen gjennom kretsen når bryteren S er åpen.

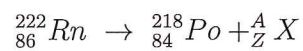


Figur 3:

(c) Vi lukker bryteren S . Hva blir polspenningen over batteriet nå?

6. Laserlys med bølgelengde 450 nm sendes gjennom et gitter med 330 spalter (linjer) per mm. Regn ut avstanden fra nullte til tredje ordens maksimum på en vegg hvis veggen er 3,00 meter fra gitteret.

7. (a) Fullfør kjernereaksjonslikninga:

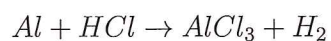


(b) Hvor mye energi blir frigjort i denne reaksjonen?

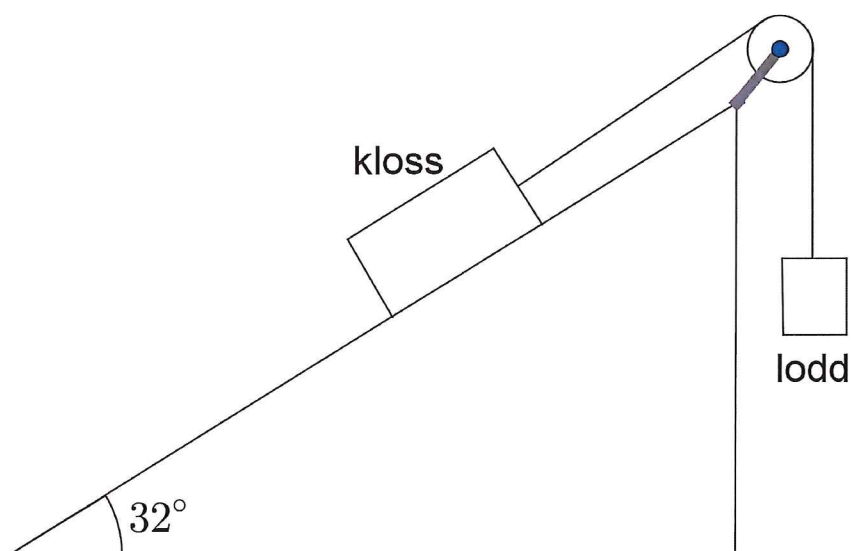
8. (a) Forklar kort hva vi mener med ionebinding.

(b) Tegn en modell (elektronprikkmodellen) av hvordan elektronene fordeler seg i et H_2O molekyl.

(c) Balanser likninga:



9. I et kalorimeter med varmekapasitet 110 J/K har vi $0,10 \text{ kg}$ is. Kalorimeteret og isen har temperaturen 0°C . Hvor mye vann med temperatur 20°C må vi helle oppi for å få termisk likevekt ved 10°C ?
10. En kloss med masse $0,45 \text{ kg}$ er festet til et lodd med masse $0,70 \text{ kg}$ som vist på figur 4. Det er ingen friksjon mellom klossen og skråplanet, og trinsa er friksjonsfri.



Figur 4:

- (a) Tegn inn kreftene som virker på klossen og loddet.
- (b) Regn ut akselerasjonen til loddet.
- (c) Regn ut endringen i potensiell energi for loddet og klossen til sammen etter $1,5$ sekunder målt fra starten på bevegelsen (da farten var null).